

## POMPA DE APĂ CU MOTOR 1500W 00793



**Instrucțiuni de utilizare**

*AVERTISMENT! Nu folosiți mașina până nu citiți întregul manual și nu înțelegeți conținutul acestuia. Păstrați întotdeauna acest manual la îndemână pentru a-l putea consulta în orice moment. Acordați o atenție deosebită instrucțiunilor de siguranță. Nerespectarea acestor măsuri de siguranță poate duce la rănirea operatorului sau a persoanelor aflate în apropiere sau la deteriorarea mașinii.*

## **REGULI GENERALE DE SIGURANȚĂ**

ATENȚIE! Citiți cu atenție următoarele instrucțiuni. Citiți cu atenție următoarele instrucțiuni de utilizare și respectați toate măsurile de siguranță. În caz contrar, se pot produce deteriorări ale echipamentului, incendii sau vătămări corporale.

## **LUCRUL CU ECHIPAMENTE**

1. Păstrați curățenia la locul de muncă. Un loc de muncă dezordonat poate provoca accidente.
2. Nu utilizați uneltele în apropierea substanțelor și materialelor inflamabile.
3. Nu utilizați instrumentul în prezența copiilor și nu permiteți accesul copiilor la dispozitiv.
4. Numai pentru utilizare în exterior. **NU UTILIZAȚI ÎN INTERIOR!**

## **Exploatarea în siguranță a motorului cu ardere internă**

1. Motorul emite gaze de eșapament dăunătoare. **NU RESPIRAȚI GAZELE DE EȘAPAMENT!**
2. Nu fumați în timp ce utilizați instrumentul.
3. Nu realimentați când motorul este în funcțiune sau fierbinte.
4. Nu alimentați în apropierea unei surse de foc.
5. Nu vărsați combustibil atunci când alimentați.
6. Nu porniți motorul în prezența focului.
7. Realimentați numai în zone bine ventilate.
8. Înainte de a porni motorul, verificați rezervorul și asigurați-vă că este strâns.
9. Evitați contactul cu combustibilul fierbinte și cu vaporii.

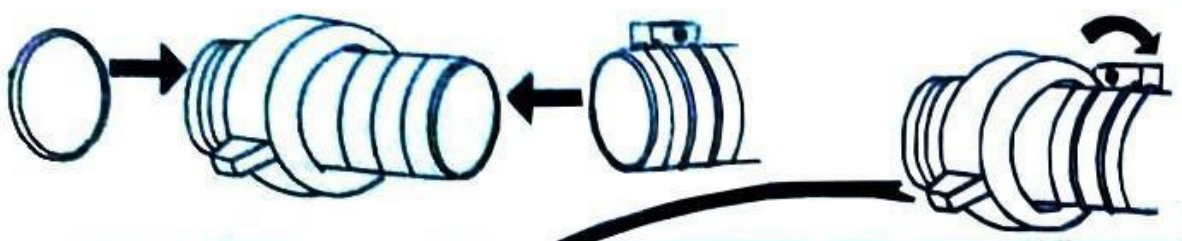
## **UTILIZARE SIGURĂ**

1. Fiți extrem de prudent și de concentrat atunci când folosiți instrumentul. Nu lucrați sub influența alcoolului, a drogurilor sau a medicamentelor care afectează concentrarea.
2. Asigurați o stare bună de funcționare. Hainele largi și părul lung se pot prinde de piesele mobile ale mașinii. Scoateți-vă bijuteriile înainte de a lucra la aparat.
3. Purtați echipament de protecție, cum ar fi ochelari de protecție, aparate respiratorii, măști și mănuși.
4. Păstrați-vă echilibrul atunci când lucrați. Purtați încălțăminte antiderapantă.
5. Înainte de punerea în funcțiune, scoateți toate cheile și alte instrumente utilizate pentru a pregăti echipamentul pentru funcționare.

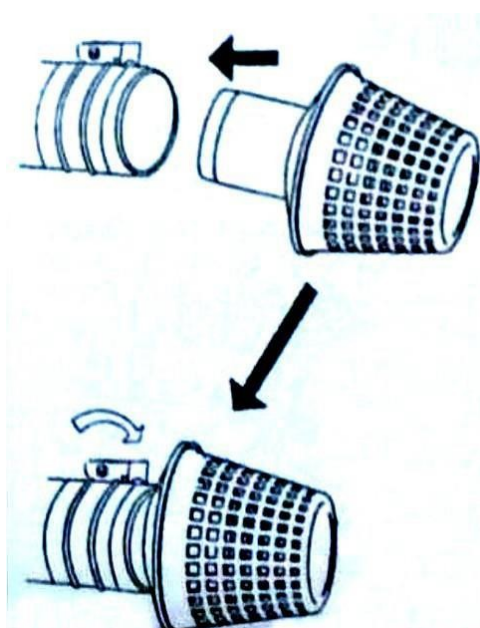
1. Pompa este utilizată exclusiv pentru pomparea apei - NU pompați lichide inflamabile!!!
2. Nu utilizați pompa dacă siguranțele sunt deteriorate. Lucrul cu o pompă deteriorată este periculos.
3. Scoateți bujiile din motor înainte de a începe orice lucrare de service. Acest lucru va preveni pornirea accidentală a pompei.
4. Atunci când nu este utilizată, depozitați pompa într-un loc uscat și ferit de accesul copiilor.
5. Nu lăsați mașina nesupravegheată în timpul funcționării.
6. Persoana care utilizează unealta trebuie să citească întotdeauna manualul de instrucțiuni în prealabil.
7. Nu atingeți părțile metalice ale motorului atunci când mașina este în funcțiune sau imediat după oprirea acesteia. Acest lucru poate provoca arsuri ale pielii.
8. Închideți întotdeauna robinetul de combustibil atunci când nu îl utilizați.

### **PREGĂTIREA PENTRU UTILIZARE**

Introduceți o garnitură de cauciuc între cuplaj și inelul pompei și strângeți piulița cu aripi.



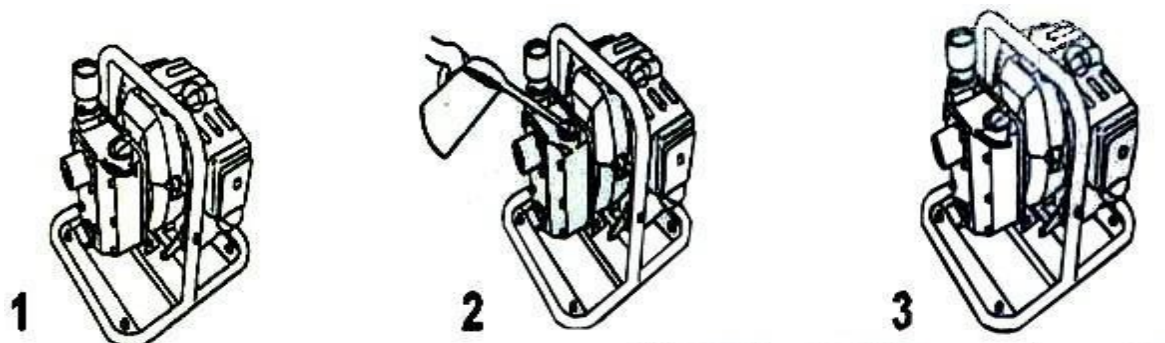
Furtunul trebuie să fie întărit și negalvanizat. Se recomandă utilizarea unui furtun armat cu sârmă. Lungimea țevii de aspirație nu trebuie să fie mai mare decât este necesar, deoarece pompa funcționează cel mai bine la o înălțime mică deasupra nivelului apei.



**Folosiți întotdeauna coșul de aspirare de la capătul furtunului de aspirație. Coșul de aspirare reține contaminanții până la un anumit diametru. O cantitate prea mare de impurități poate bloca pompa sau poate deteriora componentele din interiorul corpului.**

Folosiți un sistem de irigare general disponibil pentru a scurge apa. O eficiență mai mare se obține prin utilizarea unui furtun scurt, cu diametru mare. Un furtun lung cu un diametru mic crește rezistența la mișcarea lichidului pompat și, prin urmare, reduce eficiența pompei. Fixați ochiul filetat la rotorul pompei, astfel încât să nu cadă atunci când pompa funcționează la presiune ridicată.

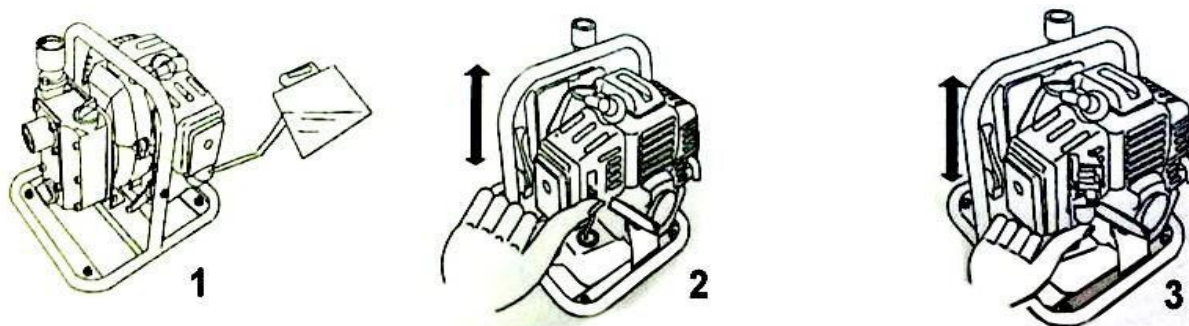
### **Pregătirea motorului pentru utilizare**



1. Eliberați robinetul rotindu-l în sens invers acelor de ceasornic.
2. Umpleți nivelul apei.
3. Închideți bine robinetul, rotindu-l în sensul acelor de ceasornic.

### **REFUZARE**

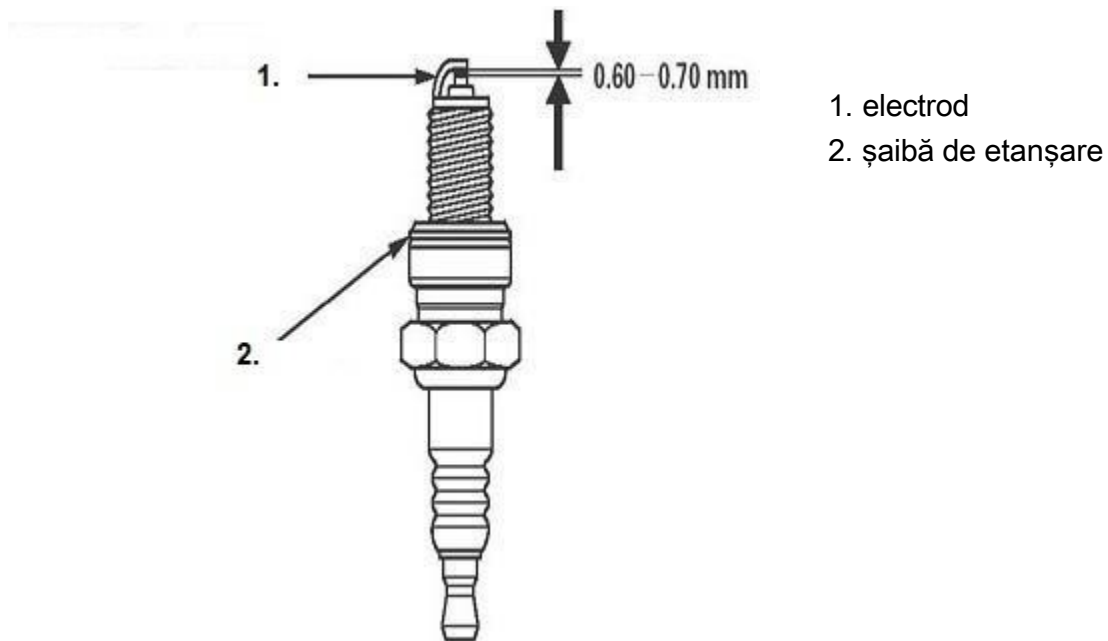
1. Deschideți robinetul de umplere a combustibilului.
2. Amestecați benzina cu ulei pentru motoarele în doi timpi. Mențineți un raport de 30:1
3. Reumpleți rezervorul.
4. Apăsăți ferm pompa de combustibil de mai multe ori.



### **FILTRU DE AER**

Verificați întotdeauna gradul de curățenie al filtrului de aer înainte de a porni motorul. Apăsăți zăvorul de pe capacul filtrului de aer și scoateți-l. Verificați curățenia cavității filtrului de aer, curățați-o dacă este necesar. Dacă este deteriorat, înlocuiți-l cu unul nou. Utilizarea unui filtru de aer murdar determină un raport necorespunzător al amestecului de combustibil/aer, ceea ce duce la funcționarea necorespunzătoare a motorului, la înecare și, uneori, la blocarea motorului, iar uneori la blocarea motorului. Folosirea altor forme de filtrare a aerului sau utilizarea mașinii fără filtru de aer poate duce la defecțiuni sau chiar la daune grave (de exemplu, zgârierea pereților cilindrilor, murdărirea gazeificatorului etc.).

## Bujie de aprindere



Pentru ca motorul să funcționeze corect, bujiile trebuie să aibă distanța corectă între electrozi, iar electrozii și izolatorul trebuie să fie lipsiți de depuneri.

1. Slăbiți șuruburile de 5 mm cu o cheie hexagonală.
2. Curățați scaunul bujiei de aprindere și zona înconjurătoare.
3. Îndepărtați țeava de la bujie și deșurubați bujia cu ajutorul unei chei.
4. Verificați vizual bujiile. Dacă se constată deteriorări, bujia trebuie înlocuită. Curățați orice reziduuri de pe electrozii bujiilor cu o perie de sârmă.
5. Măsurați distanța dintre electrozii bujiei. Dacă distanța este în afara intervalului normal (0,6-0,7 mm), reglați-o atingând sau îndoind electrodul lateral.
6. Verificați dacă șaiba de etanșare nu este deteriorată și dacă filetul nu a fost deteriorat în timpul strângerii.
7. După ce ați înșurubat bujia cu mâna, strângeți-o cu o cheie pentru bujii.
8. Puneți țeava pe bujie.
9. Puneți la loc capacul superior și strângeți bine șuruburile cu o cheie.

**Dacă instalați o bujie nouă, după ce o strângeți, rotiți-o încă 1/2 tur pentru a strânge șaiba. Când instalați o bujie uzată, mai strângeți încă 1/4 - 1/8 de tură pentru a fixa șaiba.**

## **PORNIREA MAȘINII**

După ce ați finalizat toți pașii din capitolul PREGĂTIREA PENTRU UTILIZARE, puteți porni aparatul și puteți lucra cu el.

Cupa de aspirație trebuie să fie complet scufundată în apă pentru a împiedica pătrunderea aerului. Asigurați-vă că nu intră apă din unitatea de aspirație în motor. Aceasta trebuie să aibă o scurgere sigură.

Pornirea motorului:

Dacă motorul este rece, porniți-l cu eșapamentul deschis. Dacă motorul este cald, admisia trebuie să fie oprită la pornire.

1. Trageți încet de mai multe ori de mânerul starterului. Apoi trageți rapid și ferm de mânerul demarorului pentru a porni motorul.
2. Așteptați aproximativ trei minute înainte de a pompa - nu opriți motorul în acest timp.
3. Dacă aspirația a fost pornită, aceasta trebuie să rămână pornită.
4. Începeți să pompați apă.
5. După ce ați terminat lucrul, opriți motorul și nu-l atingeți până când nu se răcește.

## **SPECIFICAȚII TEHNICE**

Capacitate 130l/min

Diametre de intrare/ieșire - Intrare 1 inch/ieșire 1 inch Mediu - Apă pură

Tipul motorului - 1e40f-5A

Capacitatea rezervorului de combustibil - 1,2 l Capacitatea motorului - 42,7 cm<sup>3</sup> Amestec combustibil/ulei - 30:1

Puterea motorului - 1,25 kW

Turație 6500 rpm Debit

maxim - 23 m Înălțime

maximă de aspirare - 7 m